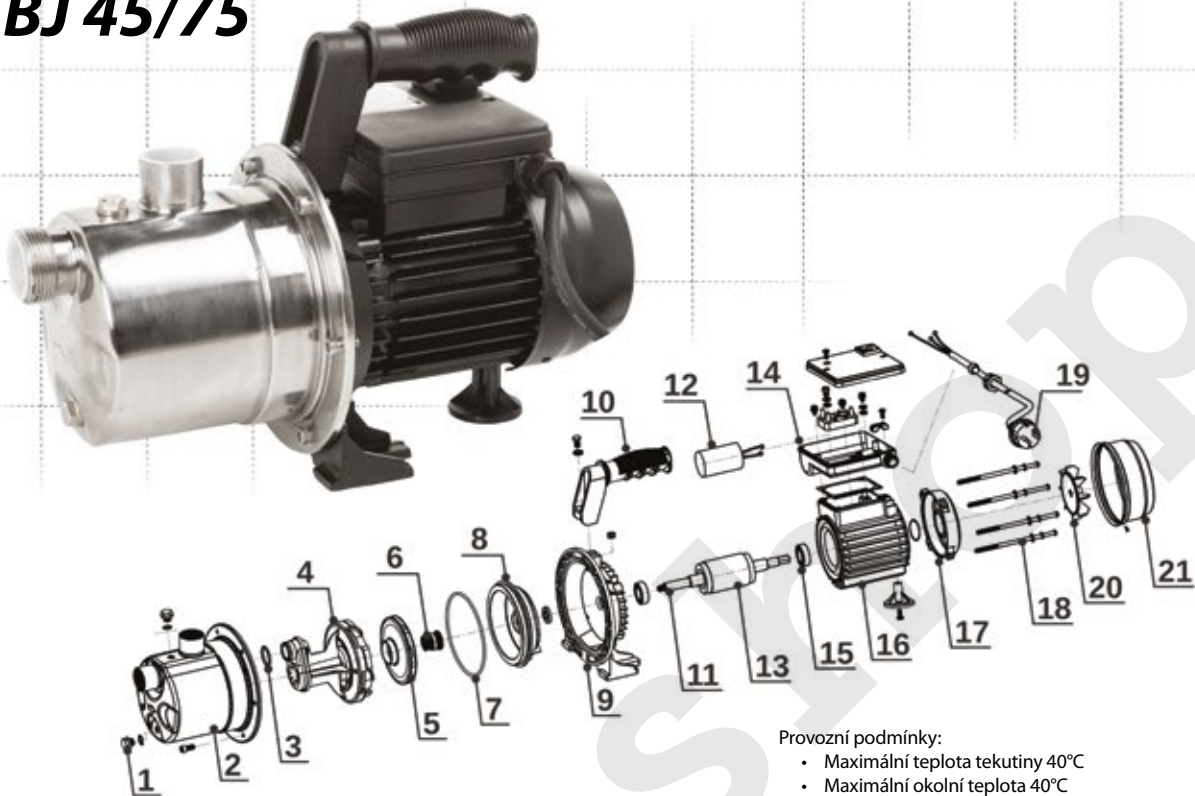


BJ 45/75



Čerpadlo určené k čerpání čisté studené vody z vlastních zdrojů a zvyšování tlaku. BJ 45/75 je jednostupňové samonasávací odstředivé povrchové čerpadlo, vybavené zařízením zvětšujícím sací hloubku díky použití Venturiho trubice. Části tělesa a hřídele čerpadla, které přicházejí do styku s vodou, jsou vyrobeny z nerezové oceli (provedení INOX). Čerpadlo je vyrobeno z nejvyšších jakostních standardů. Čerpadlo má napájecí přívod zakončený vidlicí. Motor čerpadla je vybaven tepelnou ochranou.

URČENÍ:

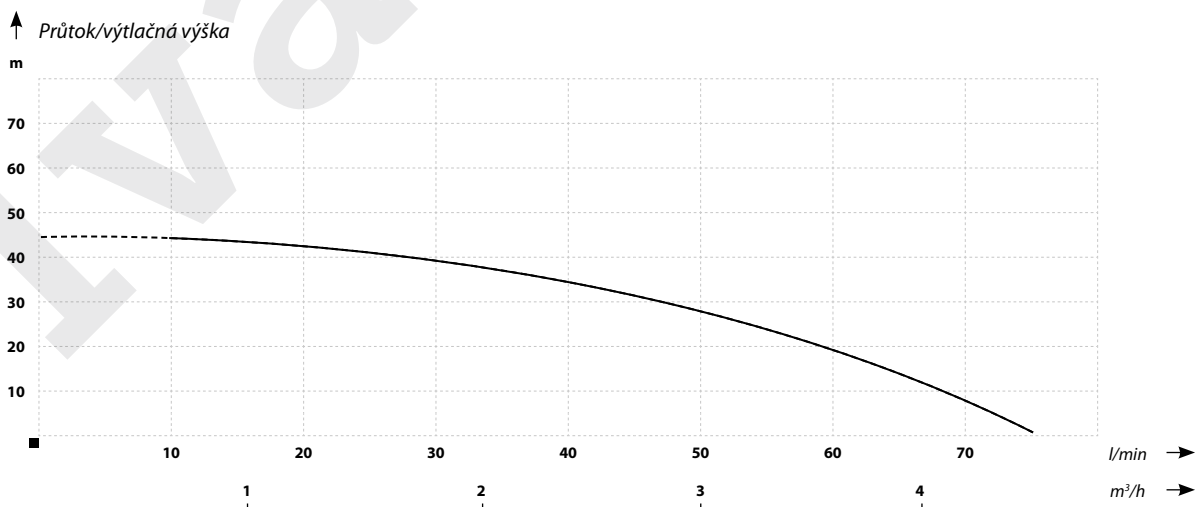
Zásobování vodou v obytných budovách, na chatách a na zahrádkách. Ve spojení s membránovými tlakovými nádržemi je použitelné při výstavbě rodinných a bytových domů a v průmyslu.

Provozní podmínky:

- Maximální teplota tekutiny 40°C
- Maximální okolní teplota 40°C
- Izolační třída B
- Provozní režim – nepřetržitý
- Bezpečnost – IP44

Materiály:

- Kryt: nerezová ocel AISI 304
- Hřídel a rotor: nerezová ocel AISI 304
- Oběžné kolo: noryl
- Mezistěna / Konzole: nerezová ocel AISI 304/litina/hliník
- Difuzor/oběžné kolo: noryl
- Mechanická ucpávka: keramika/grafit/NBR
- Rychlost otáčení motoru: 2850RMP



PARAMETRY

Název	Výtlačná výška (m)	Průtok (l/min)	Výkon motoru (W)	Napájení (V)	Sací hloubka (m.)	Vstupní proud (A)	Hrdlo (palce)	Rozměry d/v/š (cm)	Hmotnost (kg)
BJ 45/75	45	75	1100	230	8	3,9	1¼ x 1	36/25/18	8,5